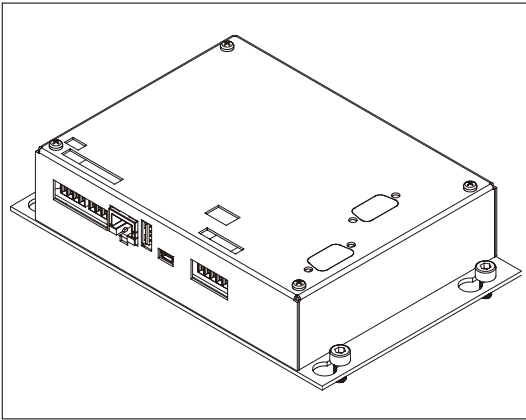


VCC



- **CANopen Master Controller**
- **3S CoDeSys V2.3 PLC**
- **Seriell RS232 / RS485**
- **10/100MBit – Ethernet**
- **Windows® CE 5.0 (SDK verfügbar)**
- **ARM9 Basis**

Attribute

System

Prozessor Digi NS9360 ARM 9 Controller
 Speicher 32MB SDRAM, 64MB NAND Flash, 32kB FRAM / NVRAM
 Datenspeicher SD card auf Anfrage

Betriebssystem

Windows® CE 5.0

Schnittstelle

Ethernet 1x Ethernet 10/100 Base-T
 RS232 1x RS232
 USB 1x USB
 RS232/RS485 galvanisch isoliert 1x RS485 / RS232
 CAN 1x CAN (ISO11898)
 Laufwerke 1x SD Karten Adapter

Feldbus-Schnittstelle

CAN CANopen

Software

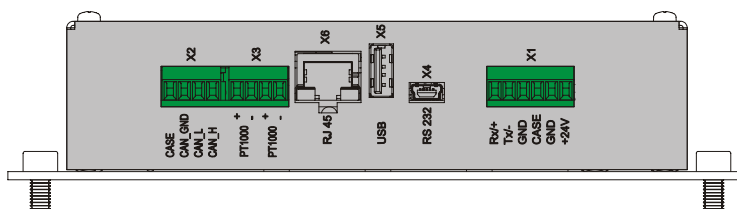
Web-Interface Plattform unabhängige Benutzer Schnittstelle
 entwickelt für Parametrierung und Konfiguration über Ethernet
 PLC Programmiersystem IEC61131 – 3 / CoDeSys V 2.3
 HMI Programmiersystem CoDeSys Target Visualisierung

Gehäuse

Box Aluminium eloxiert
 Montage 4x M5, optional DIN Hutschienenadapter

VCC

Pinbelegung



X2 – CAN Schnittstelle	
Pin 1	CAN – H
Pin 2	CAN – L
Pin 3	CAN - GND
Pin 4	CAN - SHLD

X3 – Pt1000	
Pin 1	Signal +
Pin 2	GND.
Pin 3	Signal +
Pin 4	GND

SW2	
1	RS485 Abschl.
2	RS485 Abschl.
3	Reserves
4	Reserves

X6 – Ethernet (RJ45)	
Pin 1	100BTTX+
Pin 2	100BTTX-
Pin 3	100BTRX+
Pin 4	-
Pin 5	-
Pin 6	100BTRX-
Pin 7	-
Pin 8	-

SW1	
ON	CAN Abschluss

X4 – RS232	
Pin 1	TXD
Pin 2	RXD
Pin 3	GND
Pin 4	RTS
Pin 5	CTS

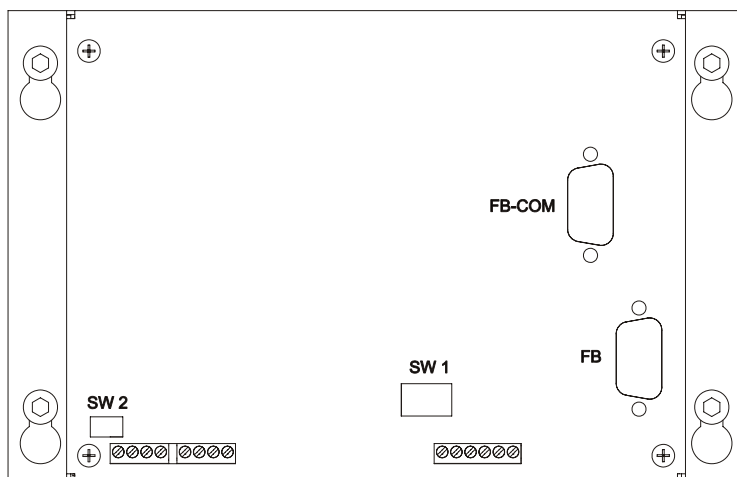
X5 - USB	
Pin1	+5V
Pin2	USB-N
Pin3	USB-P
Pin4	GND

FB	
3	RxD/TxD-P
5	DGND
6	VP
8	RxD/TxD-N

X1 – Power	
Pin 1	+24V
Pin 2	GND

X1 – RS 485	
Pin 3	CASE
Pin 4	GND
Pin 5	TX / -
Pin 6	RX / +

FB-COM	
2	RxD
3	TxD
4	DTR
5	GND
7	RTS
8	CTS



VCC

Elektrische Daten

Spannungsversorgung extern +24V DC \pm 20%
 Stromverbrauch 90mA bei +24V

Umgebungsbedingungen

Elektromagnetische Verträglichkeit (EMV) EN 61000-4-2 (IEC-801-2) / EN 61000-4-4 (IEC-801-4)
 Betriebstemperatur [°C] 0...+50
 Lagertemperatur [°C] -20...+70
 Feuchtigkeit (rel) 98% (nicht kondensierend)
 Schutzart* IP65 Front, IP20 Rückseite (DIN 40 050)
 *Die Schutzart ist nur gültig, wenn Gehäuse und Stecker montiert sind.

Mechanische Daten PCB

Gewicht ca. 1.0 kg inklusive Stecker
 Dimensionen 182mm x 116.5mm x 39.1mm

Zeichnung

