

OMRON

# 形 E2EF-(Q)XD E2FM-(Q)XD

近接スイッチ

## 取扱説明書

オムロン製品をお買いあげいただきありがとうございます。この製品を安全に正しくご使用いただくため、お使いになる前にこの取扱説明書をお読みになり、十分にご理解ください。お読みになった後も、いつもお手元に置いてご利用ください。エンドユーザー様に必要な情報をお伝えください。

本製品はクラスA(工業環境)用途であり、住居環境では本製品は電磁障害を起こす恐れがあります。その場合は適切なメンテナンスが必要です。

オムロン株式会社

© OMRON Corporation 2015 All Rights Reserved.

1288888-5H

### 安全上のご注意

#### ●警告表示の意味

**警告** 正しい取扱いをしなければ、この危険のために、軽傷・中程度の傷害を負ったり、万一の場合には重症や死亡にいたる恐れがあります。また、同様に重大な物的損害を受ける恐れがあります。

#### ●警告表示

**警告** 破裂の恐れがあります。AC電源では絶対に使用しないでください。

### 安全上の要点

以下に示すような項目は、安全を確保する上で必要な項目ですので必ず守ってください。

- 引火性、爆発性ガスの環境では使用しないで下さい。
- 製品の分解、修理、改造をしないで下さい。
- 電源電圧について  
定格電圧範囲を超えて使用しないで下さい。定格電圧範囲以上の電圧を印加すると、破壊したり、焼損したりする恐れがあります。
- 誤配線について  
電源の極性等、誤配線しないで下さい。破裂したり、焼損する恐れがあります。
- 負荷なし接続について  
負荷なしで電源を直接接続すると内部素子は破裂したり、焼損する恐れがありますので、負荷を入れて配線して下さい。
- UL規格認証について  
「クラス2回路」で使用することを前提にUL規格認証を取得しています。米国、カナダでのご使用の際は、「クラス2電源」をご使用ください。保護構造はType1です。過電流保護電流は5A以下です。
- E2FM-X1R5D□は、(6)に加えて以下の使用環境を前提にUL認証を取得しています。  
・センサはパネルに取り付けるか、もしくは、センサを含む組立品をエンクロージャ内に設置し、電線が機器・コンジット・レースウェイの内部に完全に覆われるようにして下さい。  
・Class2配線は、照明・電源・Class1配線から、最低6mmもしくは障壁によって隔てて下さい。

### 使用上の注意

- 下記の設置場所では使用しないで下さい。  
①屋外(直射日光・雨・雪・水滴等直接かかる場所)での使用。  
②化学薬品、特に溶剤や酸性の雰囲気での使用。  
③腐食性ガスのあるところ。
- 高周波電界を発生するような超音波洗浄装置、高周波発生装置、トランシーバー、携帯電話やインバータなどの近くでは誤動作することがあります。代表的な対策は、センサ総合カタログを参照してください。
- 高圧電線、動力線と近接スイッチの配線が同一配管あるいはダクトで行われると誘導を受け、誤動作あるいは破壊の原因となる場合もありますので、別配管または単独配管での使用をお願いします。
- 清掃について  
シンナー類は、製品表面を溶かしますので、使用しないで下さい。

### ■アルミ切削屑について

通常、アルミ・鋳鉄の切削屑が検出面に付着・堆積しても検出信号がでません。次の場合は、検出信号を出すことがありますので、ご注意ください。また、このときは切削屑を取り除いて下さい。

#### ①屑屑大きさ(d)と検出面大きさ(D)

$d \geq \frac{2}{3} D$  で検出面の中央部にあるとき

| 外形  | 寸法 | D (mm) |
|-----|----|--------|
| M8  |    | 6      |
| M12 |    | 10     |
| M18 |    | 16     |
| M30 |    | 28     |

#### ②屑屑が押しえつけられたとき

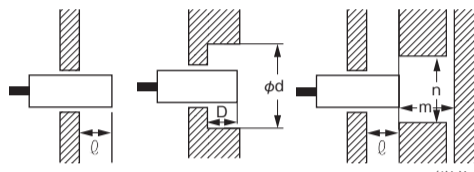


### ■定格/性能

| 外形     | M8  | M12   | M18                    | M30                     | M8   | M12                          | M18                          | M30                           |
|--------|---|---|------------------------|-------------------------|--|------------------------------|------------------------------|-------------------------------|
| 形式     | 形E2EF-(Q)X2D1 (-M1TGJ)  | 形E2EF-(Q)X3D1 (-M1TGJ)  | 形E2EF-(Q)X7D1 (-M1TGJ) | 形E2EF-(Q)X12D1 (-M1TGJ) | 形E2FM-(Q)X1R5D□ (-M1(T)GJ)                   | 形E2FM-(Q)X2D□ (-M1(T)GJ(-T)) | 形E2FM-(Q)X5D□ (-M1(T)GJ(-T)) | 形E2FM-(Q)X10D□ (-M1(T)GJ(-T)) |
| 検出距離   | 2mm±10%   | 3mm±10%   | 7mm±10%                | 12mm±10%                | 1.5mm±10%                                    | 2mm±10%                      | 5mm±10%                      | 10mm±10%                      |
| 設定距離   | 0~1.4mm   | 0~2.1mm   | 0~4.9mm                | 0~8.4mm                 | 0~1.05mm                                     | 0~1.4mm                      | 0~3.5mm                      | 0~7mm                         |
| 応差     | 検出距離の15%以下  |   |                        |                         |  |                              |                              |                               |
| 検出物体   | 磁性金属(非磁性についてはカタログ特性データ参照)   |   |                        |                         |  |                              |                              |                               |
| 標準検出物体 | 鉄12×12×1mm  | 鉄21×21×1mm  | 鉄30×30×1mm             | 鉄54×54×1mm              | 鉄8×8×1mm                                     | 鉄12×12×1mm                   | 鉄30×30×1mm                   | 鉄54×54×1mm                    |
| 応答周波数  | 200Hz   | 80Hz  | 100Hz                  | 50Hz                    | 200Hz  | 100Hz                        | 100Hz                        | 50Hz                          |
| 電源電圧   | DC10~30V リップル(p-p)10%も含む  |   |                        |                         |  |                              |                              |                               |
| 漏れ電流   | 0.8mA以下   |   |                        |                         |  |                              |                              |                               |
| 出力形式   | 形式末尾「-T」: 無極タイプ、-T以外: 有極タイプ、D1タイプ:NO(ノーマリーオープン)、D2タイプ:NC(ノーマリークローズ) |   |                        |                         |  |                              |                              |                               |
| 制御出力   | 開閉容量  | 3~100mA   |                        |                         |  |                              |                              |                               |
|        | 残留電圧  | 有極:3V以下、無極:5V以下 (負荷電流100mA以下、コード長2m時)   |                        |                         |  |                              |                              |                               |
| 表示灯    | NO/NC: 動作表示(赤色LED)、NO: 設定表示(緑色LED)                                  |   |                        |                         |  |                              |                              |                               |
| 周囲温度   | 動作時: -10~+70°C、保存時: -25~+70°C(ただし氷結、結露しないこと)                        |   |                        |                         | 動作時: -25~+70°C、保存時: -25~+70°C(ただし氷結、結露しないこと) |                              |                              |                               |
| 周囲湿度   | 動作時: 35~95%RH、保存時: 35~95%RH(ただし、結露しないこと)                            |   |                        |                         |  |                              |                              |                               |
| 絶縁抵抗   | 50MΩ以上Ω(DC500Vメガにて)充電部一括とケース間                                       |   |                        |                         |  |                              |                              |                               |
| 保護構造   | IEC60529規格 IP67   |   |                        |                         |  |                              |                              |                               |
| 材質     | ケース   | 検出面側(寸法図D部): XDタイプ:ステンレス(SUS303) QXDタイプ:(SUS303 フッ素樹脂コーティング) コード側(寸法図B部、D部の差分): ステンレス(SUS303) |                        |                         |  |                              |                              |                               |
|        | 検出面   | XDタイプ: ステンレス(SUS303) QXDタイプ: (SUS303 フッ素樹脂コーティング)   |                        |                         |  |                              |                              |                               |
|        | (厚み)  | (0.2mm)   | (0.4mm)                | (0.4mm)                 | (0.5mm)                                      | (0.4mm)                      | (0.8mm)                      |                               |
|        | 締付ナット   | XDタイプ: ステンレス(SUS303) QXDタイプ: (SUS303 フッ素樹脂コーティング)   |                        |                         |  |                              |                              |                               |
| 歯付座金   | 鉄 亜鉛メッキ   |   |                        |                         |  |                              |                              |                               |

### ■周囲金属の影響

近接スイッチを金属に埋め込む場合などは下表に示した値以上でご使用ください。また、ナットで取付ける際には、使用されるナットの種類によって値が異なりますので必ず付属のナット(SUS303)をご使用ください。



| 外形  | 埋込   | 項目 |     |    |          |          |     |
|-----|------|----|-----|----|----------|----------|-----|
|     |      | φ  | d   | D  | m (E2EF) | m (E2FM) | n   |
| M8  | 鉄材   | 0  | 8   | 0  | 8        | 4.5      | 30  |
|     | アルミ材 | 10 | 50  | 10 | 8        | 4.5      | 50  |
| M12 | 鉄材   | 0  | 12  | 0  | 12       | 8        | 40  |
|     | アルミ材 | 16 | 70  | 16 | 12       | 8        | 70  |
| M18 | 鉄材   | 0  | 18  | 0  | 28       | 20       | 60  |
|     | アルミ材 | 16 | 80  | 16 | 28       | 20       | 80  |
| M30 | 鉄材   | 0  | 30  | 0  | 48       | 40       | 100 |
|     | アルミ材 | 24 | 120 | 24 | 48       | 40       | 120 |

注、周囲金属が他の非磁性金属の時も、アルミ材とは同じ影響を受けます。

### ■相互干渉

2個以上の近接スイッチを対向または並列に配置される場合は、下表に示した値以上でご使用下さい。

| 外形  | 寸法  |          |          |
|-----|-----|----------|----------|
|     | A   | B (E2EF) | B (E2FM) |
| M8  | 35  | 35       | 30       |
| M12 | 40  | 35       | 35       |
| M18 | 65  | 60       | 60       |
| M30 | 110 | 100      | 100      |

### ■締めつけ許容強度

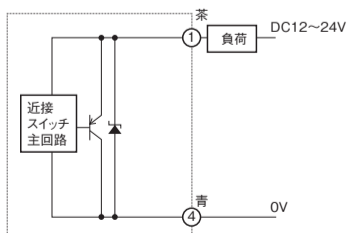
ナットは過大な力で締めつけないで下さい。締めつけ時は必ず歯付き座金を使用し、下表の締めつけ強度以下として下さい。

| 外形  | 強度 (トルク)       |
|-----|----------------|
| M8  | 9N・m (6.2N・m)* |
| M12 | 30N・m          |
| M18 | 70N・m          |
| M30 | 180N・m         |

\*括弧内はフッ素樹脂コーティング品の許容値

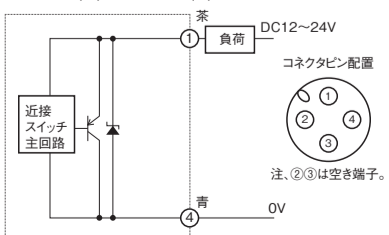
### ■出力回路図

形E2EF-(Q)X□D1-M1TGJ  
形E2FM-(Q)X□D1-M1(T)GJ  
形E2FM-X□D2



注、負荷は+側、-側どちらにも接続可能です。

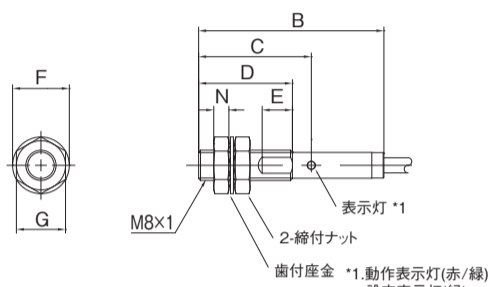
形E2FF-(Q)X□D1-M1TGJ  
形E2FM-(Q)X□D1-M1(T)GJ



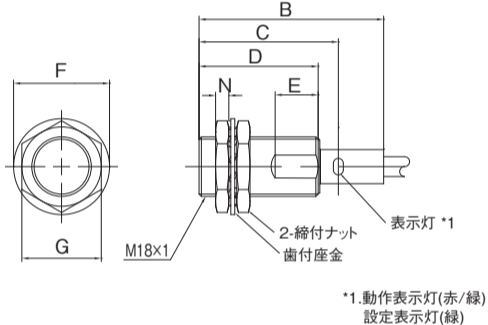
注、負荷は+側、-側どちらにも接続可能です。

### ■外形寸法図

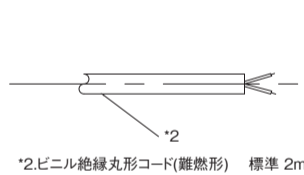
#### ●M8



#### ●M18

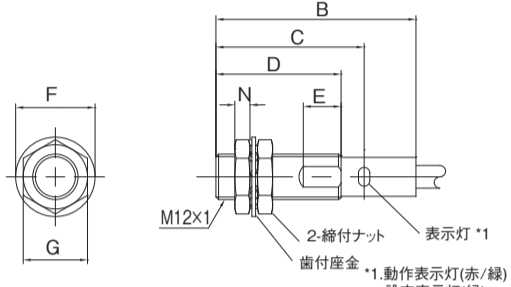


#### ●コード引き出しタイプ

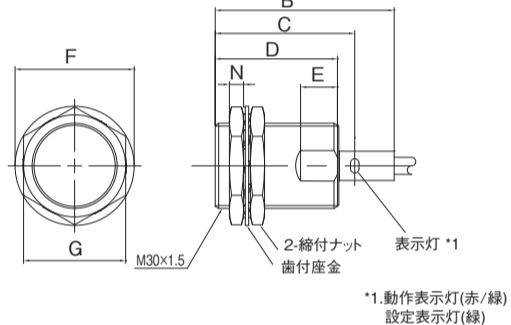


\*2:ビニル絶縁丸形コード(難燃形) 標準 2m

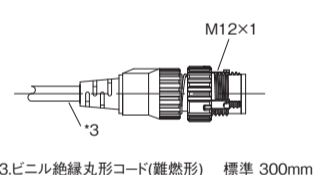
#### ●M12



#### ●M30

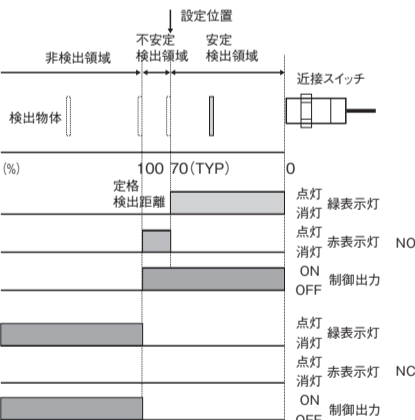


#### ●コネクタ中継タイプ



\*3:ビニル絶縁丸形コード(難燃形) 標準 300mm

### ■タイムチャート



| 外形  | A       | B    | C  | D  | E      |        | F   | G  | N |
|-----|---------|------|----|----|--------|--------|-----|----|---|
|     |         |      |    |    | (E2EF) | (E2FM) |     |    |   |
| M8  | M8×1    | 49   | 30 | 25 | 5      | 5      | φ15 | 13 | 4 |
| M12 | M12×1   | 53   | 39 | 33 | 7      | 7      | φ21 | 17 | 4 |
| M18 | M18×1   | 56   | 42 | 36 | 10     | 10     | φ29 | 24 | 4 |
| M30 | M30×1.5 | 63.5 | 49 | 43 | 10     | 10     | φ42 | 36 | 5 |

### ご承諾事項

当社商品は、一般工業製品向けの汎用品として設計製造されています。従いまして、次に掲げる用途での使用を意図しておらず、お客様が当社商品をご自身の用途に使用される際には、当社は当社商品に対して一切保証をいたしません。ただし、次に掲げる用途であっても当社の意図した特別な商品用途の場合や特別の合意がある場合は除きます。  
(a) 高い安全性が必要とされる用途(例:原子力制御設備、燃焼設備、航空・宇宙設備、鉄道設備、昇降設備、娯楽設備、医用機器、安全装置、その他生命・身体に危険が及ぶ用途)  
(b) 高い信頼性が必要な用途(例:ガス・水道・電気等の供給システム、24時間連続運転システム、決済システムほか権利・財産を取扱う用途など)  
(c) 厳しい条件または環境での用途(例:屋外に設置する設備、化学的汚染を被る設備、電磁的妨害を被る設備、振動・衝撃を受ける設備など)  
(d) カタログ等に記載のない条件や環境での用途

\*a)からd)に記載されている他、本カタログ等記載の商品は自動車(二輪車含む、以下同じ)向けではありません。自動車に搭載する用途には利用しないで下さい。自動車搭載用商品については当社営業担当者にご相談ください。  
\*上記は適合用途の条件の一部です。当社のベスト、総合カタログ、データシート等最新版のカタログ、マニュアルに記載の保証・免責事項の内容をよく読んでご利用ください。

オムロン株式会社 インダストリアルオートメーションビジネスカンパニー

●製品に関するお問い合わせ先  
お客様相談室

フリーダイヤル  
**0120-919-066**

携帯電話・PHS・IP電話などをご利用いただけます。下記の電話番号へおかけください。  
電話 **055-982-5015** (通話料がかかります)  
■営業時間: 8:00~21:00 ■営業日: 365日

●FAXやWebページでもお問い合わせいただけます。  
FAX **055-982-5051 / www.fa.omron.co.jp**

●その他のお問い合わせ  
納期・価格・サンプル・仕様書は貴社のお取引先、または貴社担当オムロン販売員にご相談ください。  
オムロン制御機器販売店やオムロン販売拠点は、Webページでご案内しています。

A(V) 2014年7月

OMRON

Model

E2EF-(Q)XD  
E2FM-(Q)XD

Proximity Switch

**INSTRUCTION SHEET**

Thank you for selecting OMRON product. This sheet primarily describes precautions required in installing and operating the product. Before operating the product, read the sheet thoroughly to acquire sufficient knowledge of the product. For your convenience, keep the sheet at your disposal.

**Notice:**  
This is a class A product. In residential areas it may cause radio interference, in which case the user may be required to take adequate measures to reduce interference.

© OMRON Corporation 2015 All Rights Reserved.

**RATING / CHARACTERISTICS**

| Size                       | M8  | M12                  | M18                  | M30                  | M8  | M12                         | M18                         | M30                          |
|----------------------------|---|----------------------|----------------------|----------------------|---|-----------------------------|-----------------------------|------------------------------|
| Model                      | E2EF-(Q)XD1 (-M1TGJ)  | E2EF-(Q)XD1 (-M1TGJ) | E2EF-(Q)XD1 (-M1TGJ) | E2EF-(Q)XD1 (-M1TGJ) | E2FM-(Q)X1R5D□ (-M1(T)GJ)   | E2FM-(Q)X2D□ (-M1(T)GJ(-T)) | E2FM-(Q)X5D□ (-M1(T)GJ(-T)) | E2FM-(Q)X10D□ (-M1(T)GJ(-T)) |
| Sensing distance           | 2mm±10%   | 3mm±10%              | 7mm±10%              | 12mm±10%             | 1.5mm±10%   | 2mm±10%                     | 5mm±10%                     | 10mm±10%                     |
| Setting distance           | 0 to 1.4mm  | 0 to 2.1mm           | 0 to 4.9mm           | 0 to 8.4mm           | 0 to 1.05mm   | 0 to 1.4mm                  | 0 to 3.5mm                  | 0 to 7mm                     |
| Differential travel        | 15% max. of sensing distance  |                      |                      |                      |   |                             |                             |                              |
| Detectable object          | Ferrous metals (The sensing distance decreases with non-ferrous metal.)   |                      |                      |                      |   |                             |                             |                              |
| Standard detectable object | Iron 12×12×1mm  | Iron 21×21×1mm       | Iron 30×30×1mm       | Iron 54×54×1mm       | Iron 8×8×1mm  | Iron 12×12×1mm              | Iron 30×30×1mm              | Iron 54×54×1mm               |
| Response frequency         | 200Hz   | 80Hz                 | 100Hz                | 50Hz                 | 200Hz   | 100Hz                       | 100Hz                       | 50Hz                         |
| Supply voltage             | 10 to 30VDC Permissible ripple (p-p) 10% max.   |                      |                      |                      | 12 to 24VDC Permissible ripple (p-p) 10% max. (10 to 30VDC)                   |                             |                             |                              |
| Leakage current            | 0.8mA max.  |                      |                      |                      |   |                             |                             |                              |
| Output type                | At the end of model name, "-T": Nonpolar type. Other than "-T": Polar type. "D1": Normally Open type. "D2": Normally Closed type.   |                      |                      |                      |   |                             |                             |                              |
| Operating status           | Opening and shutting capacity: 3 to 100mA<br>Residual output voltage: Polar type: 3 V or less. Nonpolar type: 5 V or less. (load current 100 mA or less, cord length 2 m)                                       |                      |                      |                      |   |                             |                             |                              |
| Indicator                  | NO/NC: Operation indicator (Red LED), NO: Operation set indicator (Green LED)   |                      |                      |                      |   |                             |                             |                              |
| Operating temperature      | Operating: -10 to +70°C, Storage: -25 to +70°C (no freezing and condensation)   |                      |                      |                      | Operating: -25 to +70°C, Storage: -25 to +70°C (no freezing and condensation) |                             |                             |                              |
| Operating humidity         | Operating: 35 to 95%RH, Storage: 35 to 95%RH (no condensation)  |                      |                      |                      |   |                             |                             |                              |
| Insulation resistance      | 50MΩ min. (at 500VDC) between charge part batch and metal base  |                      |                      |                      |   |                             |                             |                              |
| Degree of protection       | IEC60529 IP67   |                      |                      |                      |   |                             |                             |                              |
| Material                   | Case: Sensor head side (size D): XD type: Stainless steel (SUS303) QXD type: Fluorine resin-coated Stainless steel (SUS303)<br>Cable withdraw side (size difference between B and D): Stainless steel (SUS303). |                      |                      |                      |   |                             |                             |                              |
| Sensing surface            | XD type: Stainless steel (SUS303) QXD type: Fluorine resin-coated Stainless steel (SUS303)  |                      |                      |                      |   |                             |                             |                              |
| (Thickness)                | (0.2mm)   | (0.4mm)              | (0.4mm)              | (0.5mm)              | (0.4mm)   | (0.8mm)                     |                             |                              |
| Clamping nut               | XD type: Stainless steel (SUS303) QXD type: Fluorine resin-coated Stainless steel (SUS303)  |                      |                      |                      |   |                             |                             |                              |
| Washer with teeth          | Iron with galvanizing   |                      |                      |                      |   |                             |                             |                              |

**Precaution on Safety**

● Meanings of Signal Words

**WARNING** Indicates a potentially hazardous situation which, if not avoided, will result in minor or moderate injury, or may result in serious injury or death. Additionally there may be significant property damage.

● Alert statements

**WARNING**  
Risk of explosion.  
Do not connect sensor to AC power supply.

**Precautions for Safe Use**

- Keep following item to secure from danger.
- Do not use in ambience of flammable, volatile gas.
  - Do not decompose, repair, and modify.
  - The product may explode or be damaged with following misusages.
    - To apply excess voltage as the power source.
    - To short-circuit the load.
    - To reverse polarity, or to miss-wire.
    - To connect power source without load.
  - These sensors are certified by the UL standard on the assumption of usage in "Class 2 circuit". Please use it with "Class 2 power supply" in the United States or Canada. UL environmental rating is Type 1. Overcurrent protection current is 5A max.
  - E2FM-X1R5D\* are certified by the UL standard on the assumption of the following installation conditions in addition to (4).
    - The sensor shall be panel mounted or the assembly including the sensor shall be installed within an enclosure and the cable shall be entirely enclosed within the equipment, conduit, or raceway.
    - Class 2 wiring shall be separated by 6 mm (1/4 inch) minimum or by a barrier from lighting, power, and Class 1 wiring.

**Precautions for Correct Use**

- Do not use in following ambience.
  - Direct sunlight, rain, snow, and waterdrop.
  - Chemicals, especially solvents and acids.
  - Corrosive gas, erosive gas.
- Please note that this sensor might malfunction when using it near the ultrasonic cleansing apparatus that generates the high frequency electric field, the high frequency generation device, the transceiver, the cellular phone, and the inverter, etc. Please refer to Sensor General Catalogue for typical measures.
- Plumbing into the same pipe or duct with high-voltage line or power line may cause a malfunction, or destruction because of induction.
- Do not use thinner may dissolve the surface of products.

**ALUMINUM CHIPS**

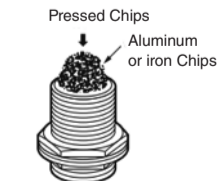
Even if aluminum or iron chips collect on the sensing head, no signal is produced to inform the detection of such chips. However the detection signal may be produced under either of the following two conditions. In these cases, remove the chips from the sensing head.

- If the size (d) of the chips collected on the sensing head is greater than or equal to 2/3 of the size(D) of the sensing surface, showed table 1.

**Table 1** (Unit: mm)

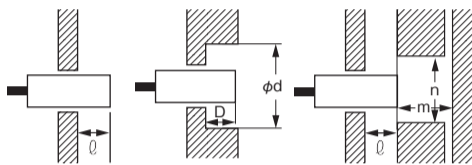
| Size | Diameter (mm) | D (mm) |
|------|---------------|--------|
| M8   | 6             | 6      |
| M12  | 10            | 10     |
| M18  | 16            | 16     |
| M30  | 28            | 28     |

- If chips are pressed against the sensing surface by an external force.



**EFFECTS OF SURROUNDING METAL**

When mounting the proximity switch in a metal panel, maintain the clearances given in table 2. When installing it with the nut, the value is different depending on the kind of the nut used, so please use the nut (SUS303) of the attachment.



**Table 2** (Unit: mm)

| Size | Material     | φ  | d   | D  | m      |        | n   |
|------|--------------|----|-----|----|--------|--------|-----|
|      |              |    |     |    | (E2EF) | (E2FM) |     |
| M8   | For Iron     | 0  | 8   | 0  | 8      | 4.5    | 30  |
|      | For Aluminum | 10 | 50  | 10 | 8      | 4.5    | 50  |
| M12  | For Iron     | 0  | 12  | 0  | 12     | 8      | 40  |
|      | For Aluminum | 16 | 70  | 16 | 12     | 8      | 70  |
| M18  | For Iron     | 0  | 18  | 0  | 28     | 20     | 60  |
|      | For Aluminum | 16 | 80  | 16 | 28     | 20     | 80  |
| M30  | For Iron     | 0  | 30  | 0  | 48     | 40     | 100 |
|      | For Aluminum | 24 | 120 | 24 | 48     | 40     | 120 |

\*Almost the same influence as the aluminum material is received when a surrounding metal is other non-ferrous metals.

**MUTUAL INTERFERENCE**

When installing two or more proximity switches close together, ensure the minimum separation distances given in table 3.

**Table 3** (Unit: mm)

| Size | Distance |     |     |
|------|----------|-----|-----|
|      | A        | B   | B   |
| M8   | 35       | 35  | 30  |
| M12  | 40       | 35  | 35  |
| M18  | 65       | 60  | 60  |
| M30  | 110      | 100 | 100 |

**MOUNTING**

Do not tighten the sensor mounting nuts with excessive force. Secure the mounting nuts to the corresponding torque values in table 4. Failure to observe these values may cause damage to the sensor.

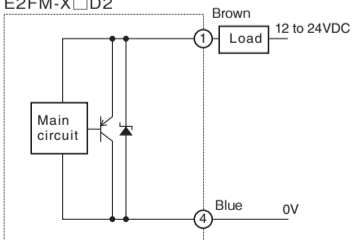
**Table 4**

| Size | Torque         |
|------|----------------|
| M8   | 9N·m (6.2N·m)* |
| M12  | 30N·m          |
| M18  | 70N·m          |
| M30  | 180N·m         |

\*The allowable value of the fluororesin coated product is shown in the parentheses.

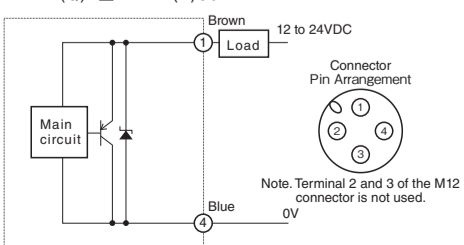
**OUTPUT CIRCUIT & CONNECTION**

E2EF-(Q)XD1  
E2FM-(Q)XD1  
E2FM-X□D2



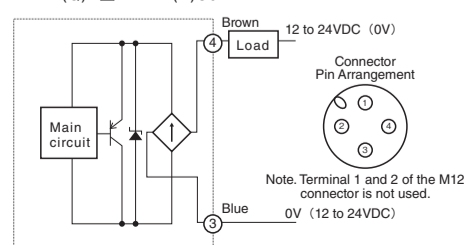
\* Output reverse-touching protection diode none

E2FF-(Q)XD1-M1TGJ  
E2FM-(Q)XD1-M1(T)GJ



\* Output reverse-touching protection diode none

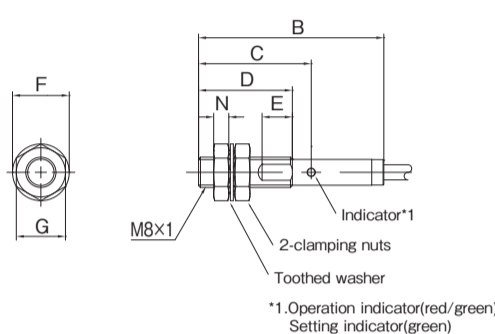
E2FM-(Q)XD1-M1(T)GJ-T



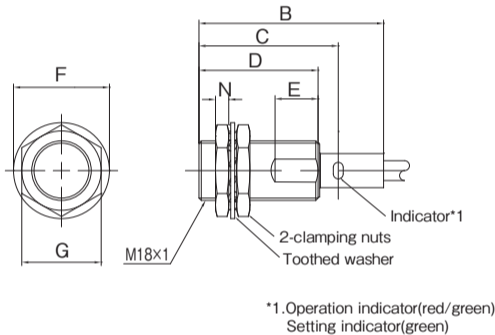
\* Output reverse-touching protection diode none

**EXTERNAL DIMENSIONS**

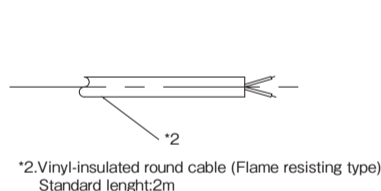
● M8



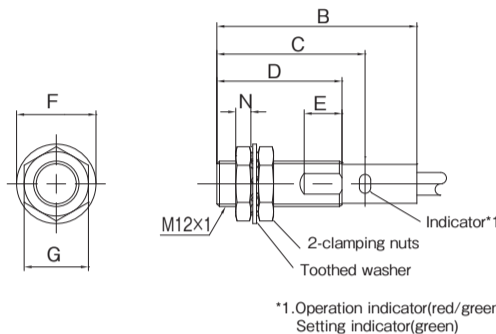
● M18



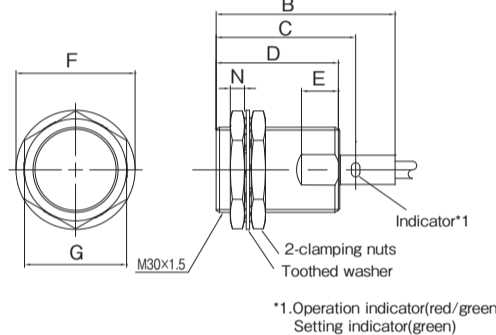
● Pre-wired Models



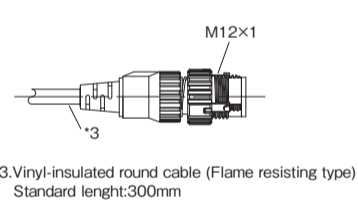
● M12



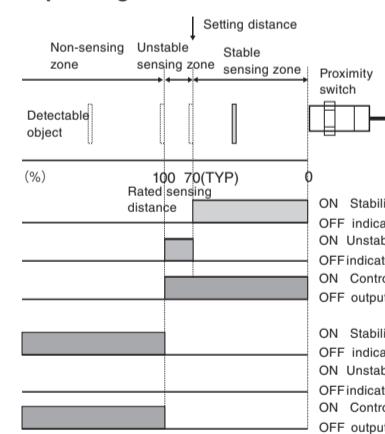
● M30



● Connector Extension Models



**Operating chart**



(Unit: mm)

| Size | A       | B    | C  | D  | E (E2EF) | E (E2FM) | F   | G  | N |
|------|---------|------|----|----|----------|----------|-----|----|---|
| M8   | M8×1    | 49   | 30 | 25 | 5        | 5        | φ15 | 13 | 4 |
| M12  | M12×1   | 53   | 39 | 33 | 7        | 7        | φ21 | 17 | 4 |
| M18  | M18×1   | 56   | 42 | 36 | 10       | 10       | φ29 | 24 | 4 |
| M30  | M30×1.5 | 63.5 | 49 | 43 | 10       | 10       | φ42 | 36 | 5 |

**Suitability for Use**

Omron Companies shall not be responsible for conformity with any standards, codes or regulations which apply to the combination of the Product in the Buyer's application or use of the Product. At Buyer's request, Omron will provide applicable third party certification documents identifying ratings and limitations of use which apply to the Product. This information by itself is not sufficient for a complete determination of the suitability of the Product in combination with the end product, machine, system, or other application or use. Buyer shall be solely responsible for determining appropriateness of the particular Product with respect to Buyer's application, product or system. Buyer shall take application responsibility in all cases.

NEVER USE THE PRODUCT FOR AN APPLICATION INVOLVING SERIOUS RISK TO LIFE OR PROPERTY WITHOUT ENSURING THAT THE SYSTEM AS A WHOLE HAS BEEN DESIGNED TO ADDRESS THE RISKS, AND THAT THE OMRON PRODUCT(S) IS PROPERLY RATED AND INSTALLED FOR THE INTENDED USE WITHIN THE OVERALL EQUIPMENT OR SYSTEM. See also Product catalog for Warranty and Limitation of Liability.

**OMRON Corporation** Industrial Automation Company  
Tokyo, JAPAN Contact: [www.ia.omron.com](http://www.ia.omron.com)

**Regional Headquarters**  
**OMRON EUROPE B.V.**  
Sensor Business Unit  
Carl-Benz-Str. 4, D-71154 Nufringen, Germany  
Tel: (49) 7032-811-0/Fax: (49) 7032-811-199

**OMRON ELECTRONICS LLC**  
2895 Greenspoint Parkway, Suite 200  
Hoffman Estates, IL 60169 U.S.A.  
Tel: (1) 847-843-7900/Fax: (1) 847-843-7787

**OMRON ASIA PACIFIC PTE. LTD.**  
No. 438A Alexandra Road # 05-05/08 (Lobby 2),  
Alexandra Technopark,  
Singapore 119967  
Tel: (65) 6835-3011/Fax: (65) 6835-2711

**OMRON (CHINA) CO., LTD.**  
Room 2211, Bank of China Tower,  
200 Yin Cheng Zhong Road,  
PuDong New Area, Shanghai, 200120, China  
Tel: (86) 21-5037-2222/Fax: (86) 21-5037-2200